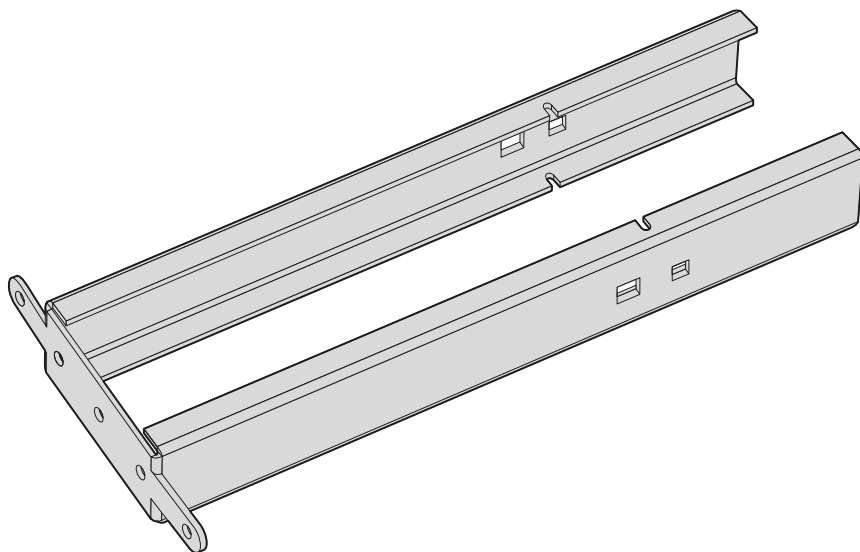
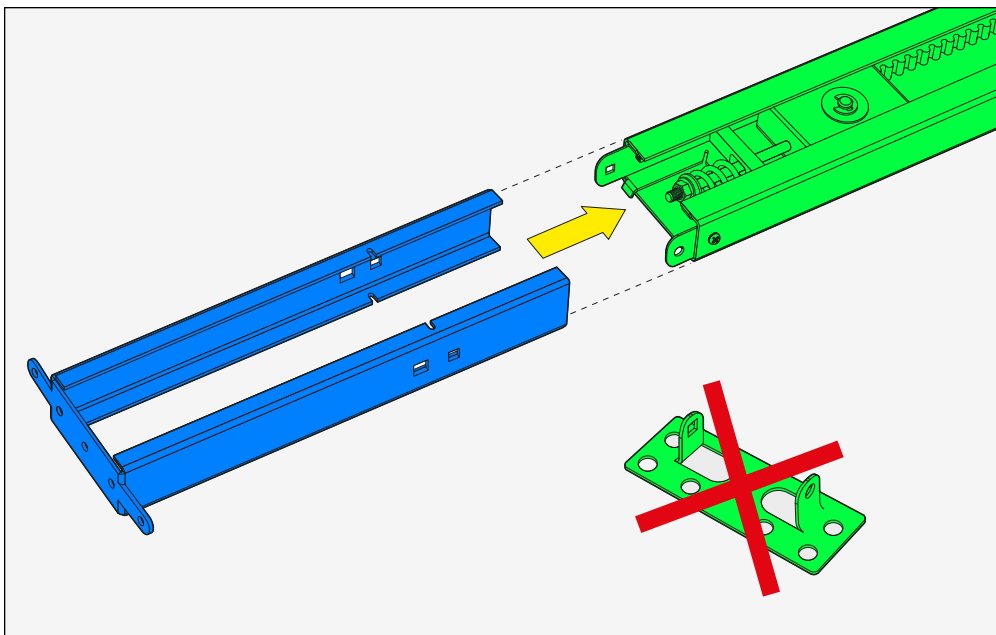


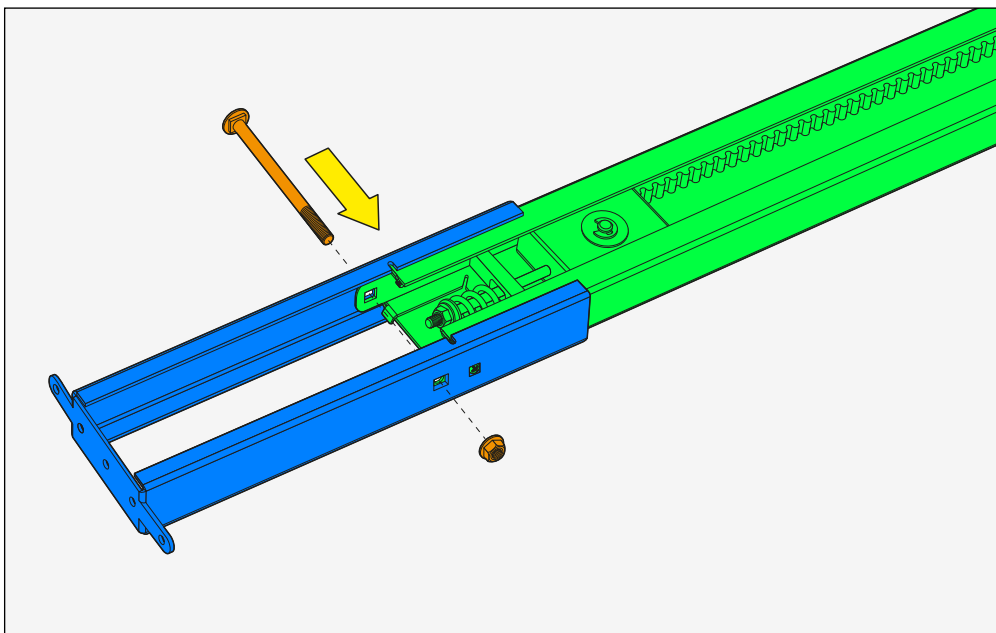
Fäste för motorskena

Monteringsanvisning

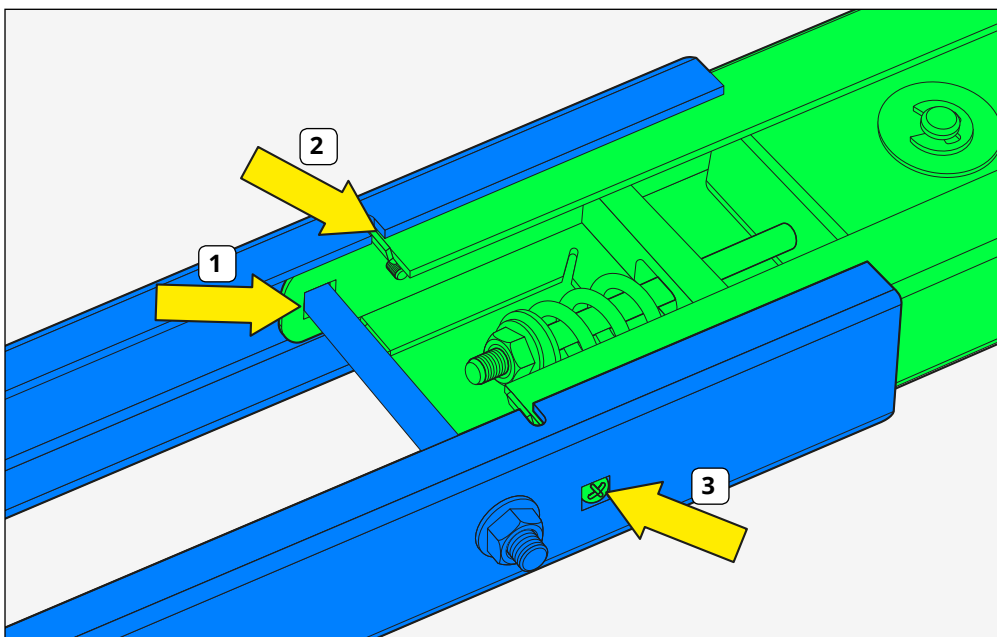




Lossa vagnsbult, mutter och det korta befintliga väggfästet från motorskenan. Trä på det förlängda fästet på motorskenan.



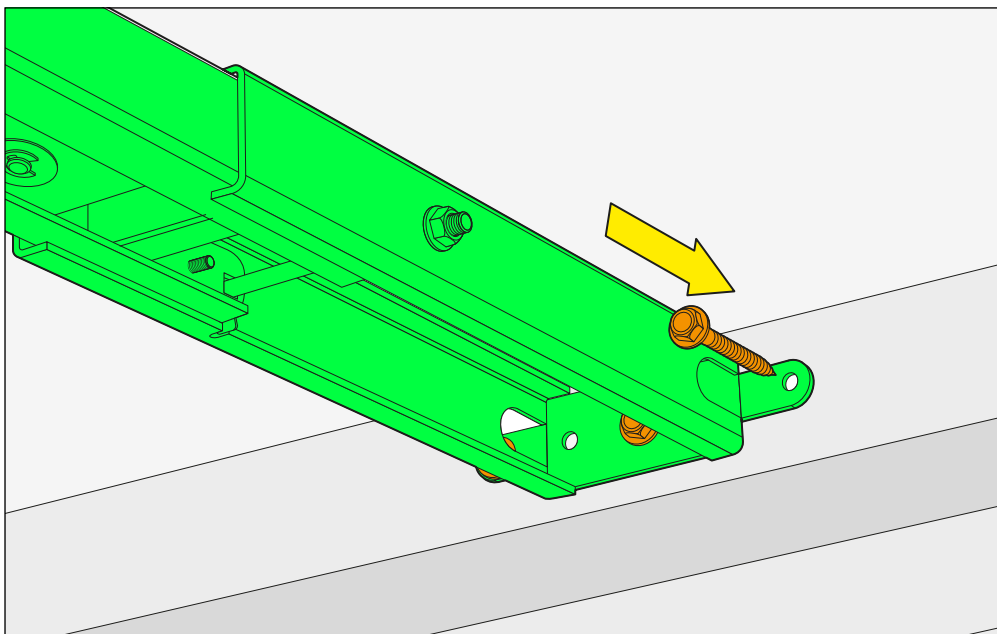
Montera vagnsbult genom fästet och motorskenans fästöron. Dra åt muttern.



1 = Se till att vagnsbulten är monterad genom motorskenans fästöron.

2 = Se till att motorskenans klackar passar i fästets spår.

3 = Motorskenan har två skruvskallar som ska passa i de fyrkantiga hålen i fästet.



Använd ett stöd eller ett snöre från taket för att hålla skenan vågrätt och skruva sedan fast den i väggen.

Krokoms Portfabrik AB

Snickerivägen 8

835 32 Krokoms

0640 – 510 00

info@krokomsportfabrik.se

www.krokomsportfabrik.se