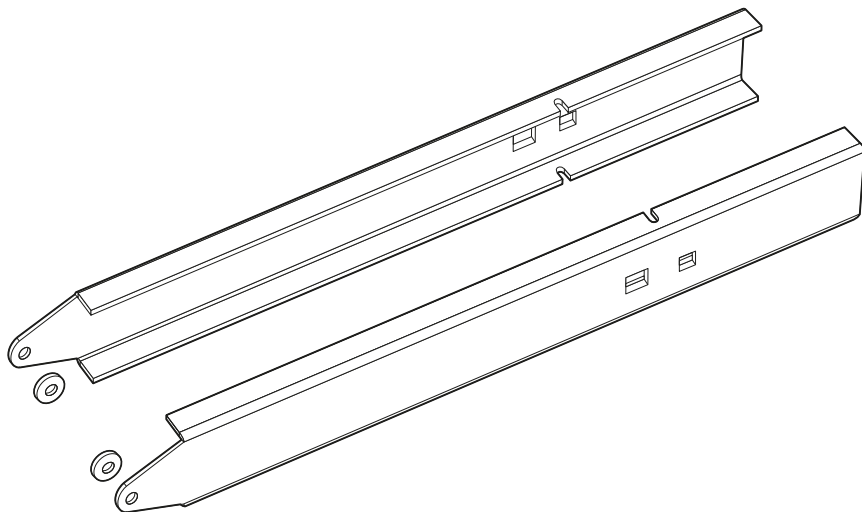
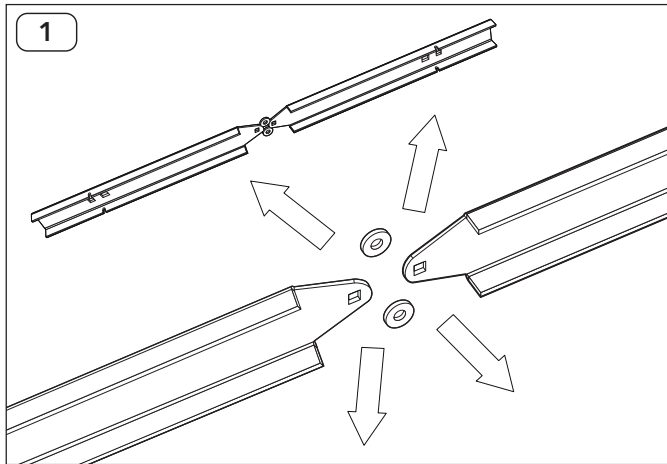


Förlängt fäste för motorskena

Monteringsanvisning för
förlängt skenfäste

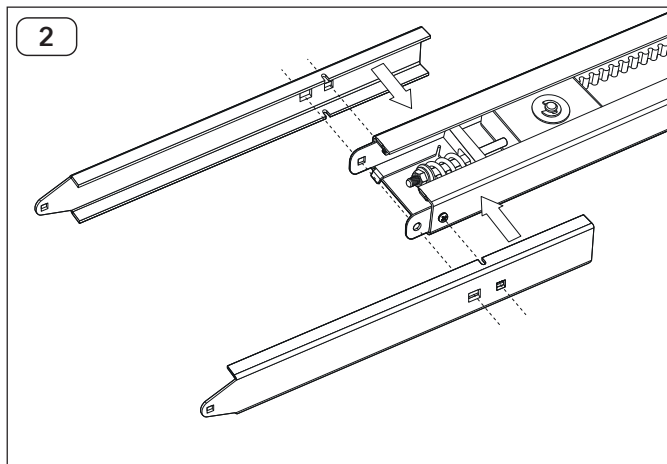


MONTERING AV FÖRLÄNGT SKENFÄSTE FÖR LIFTMASTER 60-80-100

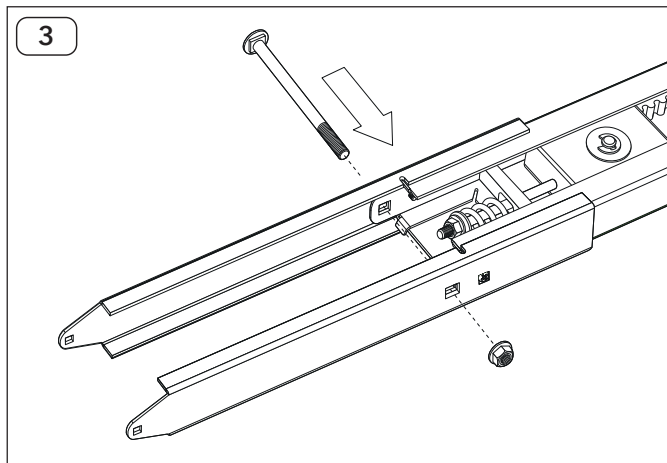


Vid vissa portkonfigurationer måste Liftmasters motorskena förlängas med ett förlängt skenfäste.

Det förlängda skenfästet levereras som en sammansatt del: Bryt loss delarna från varandra så att du får två förlängningsdelar och två distansbrickor.



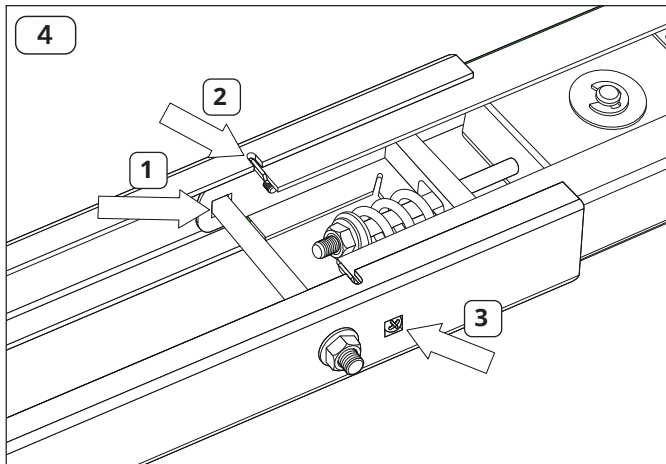
Montera det förlängda skenfästet på motorskenan.



Montera vagnsbult genom fästet och motorskenans fästörön.

Montera och dra åt mutter.

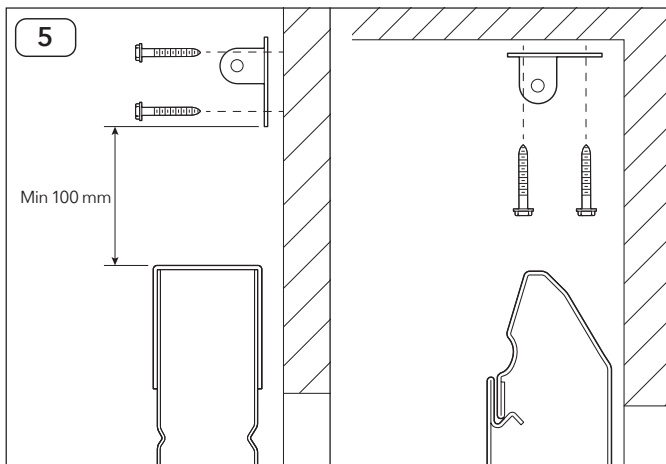
MONTERING AV FÖRLÄNGT SKENFÄSTE FÖR LIFTMASTER 60-80-100



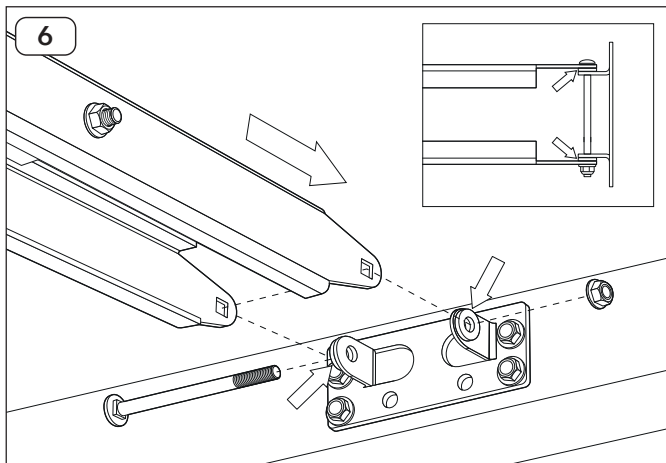
1 = Se till att vagnsbulten är monterad genom motorskenans fästörön.

2 = Se till att motorskenans klackar passar i fästets spår.

3 = Motorskenans två skruvskallar ska passa i fästets urtag.



Montera väggfäste på vägg eller i tak. (Se även portens manual).



Montera skenan med de två distansbrickorna mellan skenans och skenfästets fästörön.

Säkra med längre vagnsbult och låsmutter (Nyloc).

Dra ej åt för hårt, skenan ska kunna röra sig fritt.

Fortsätt sedan med monteraget enligt portens manual.



Krokoms Portfabrik AB

Snickerivägen 8

835 32 Krokoms

0640 - 510 00

marknad@krokomsportfabrik.se

www.krokomsportfabrik.se